

# accuraspray 4.0

## Guía de configuración rápida

Supervisión en línea de los procesos de pulverización térmica para el taller



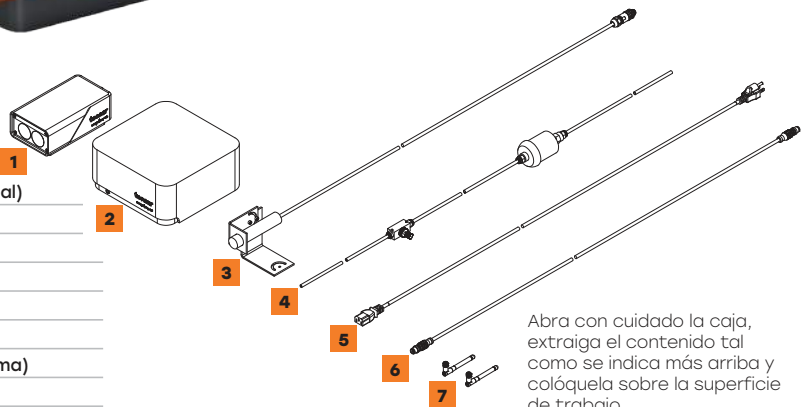
**tecnar**  
Innovate to differentiate.

## Antes de empezar

### Desembalaje de las piezas

La caja debe contener los siguientes artículos:

1. Cabezal del sensor
2. Controlador
3. Pirómetro de sustrato y su abrazadera de soporte (opcional)
4. Filtro de aire y mangueras
5. Cable de alimentación del controlador
6. Cable de comunicación entre el cabezal y el controlador
7. Antenas Wi-Fi
8. Fusibles de repuesto (no se muestran en este esquema)
9. Filtros de densidad neutra (no se muestran en este esquema)
10. Hojas de calibración (no se muestran en este esquema)

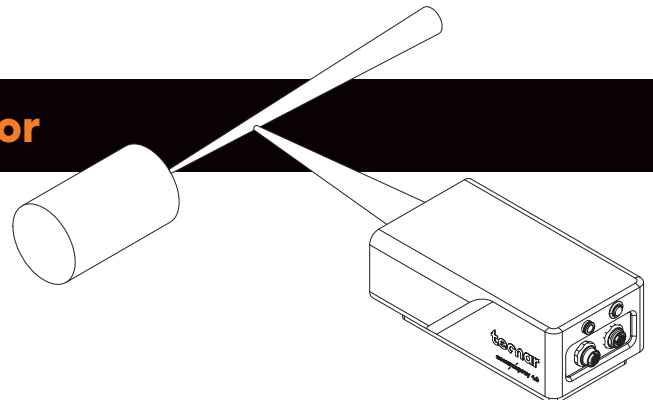


Abra con cuidado la caja, extraiga el contenido tal como se indica más arriba y colóquela sobre la superficie de trabajo.

## 1. Instalación del cabezal del sensor

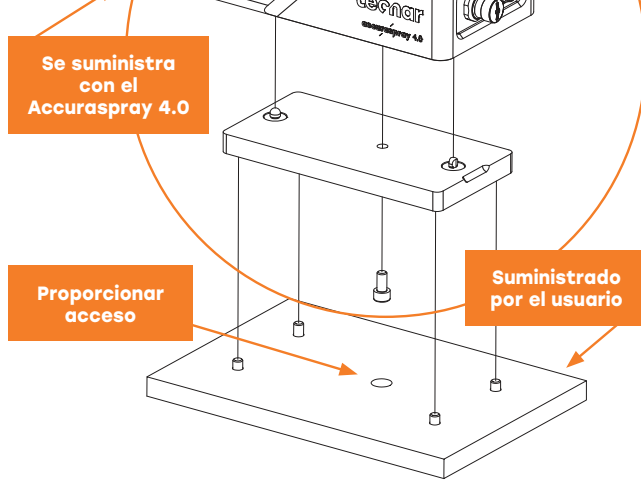
### Dónde instalarlo

Instale el cabezal sensor en la cabina de pulverización en un lugar de fácil acceso para el robot (pistola de pulverización). Debe ser una ubicación permanente para que el robot pueda alcanzar el cabezal del sensor reiteradamente. Asegúrese también de que el cabezal del sensor no interfiera en las operaciones normales de pulverización.



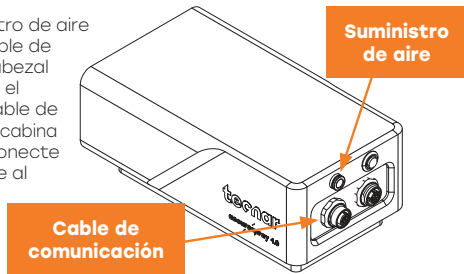
## 2. Procedimiento de instalación

Instale el cabezal del sensor, utilizando los 4 orificios de montaje, en una placa de montaje resistente que no vibre ni se mueva durante la pulverización.



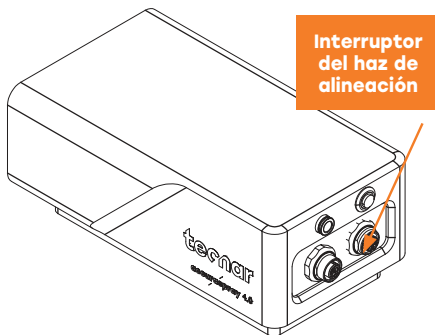
## 3. Instalación del cabezal del sensor

Conecte el suministro de aire comprimido y el cable de comunicación al cabezal del sensor. Extraiga el otro extremo del cable de comunicación de la cabina de pulverización. Conecte la manguera de aire al suministro de aire de la cabina.



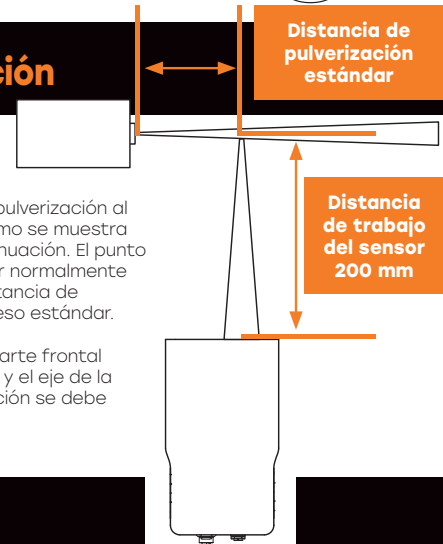
## 5. Ajuste de la posición de la pistola de pulverización

Active el haz de alineación mediante el botón de Encendido situado en la parte posterior del sensor.



Acerque la pistola de pulverización al cabezal del sensor como se muestra en el esquema a continuación. El punto de medición del sensor normalmente se establece en la distancia de pulverización del proceso estándar.

La distancia entre la parte frontal del cabezal del sensor y el eje de la antorcha de pulverización se debe ajustar a 200 mm.



## 6. Acceso a la interfaz de usuario

Se puede acceder a la interfaz de usuario del Accuraspray 4.0 a través de un navegador web, aunque no está alojada en Internet. Se transmite desde el controlador del Accuraspray. Recomendamos utilizar Google Chrome para un rendimiento óptimo. Ingrese al menú Wi-Fi normal de su ordenador o tableta y busque «Accura 4.0 - número de serie». La contraseña para acceder a la Wi-Fi es «accura.wifi».

Abra el navegador e introduzca la URL: <http://accurag4-00000000/> para conectarse a la interfaz de usuario del Accuraspray. Reemplace los ceros por el número de serie de la unidad que intenta localizar. El número de serie se compone de 8 dígitos que se encuentran en el nombre de la red Wi-Fi o debajo del controlador.

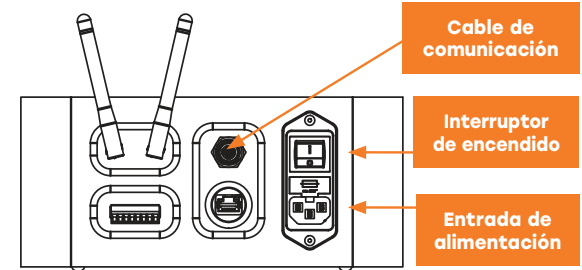
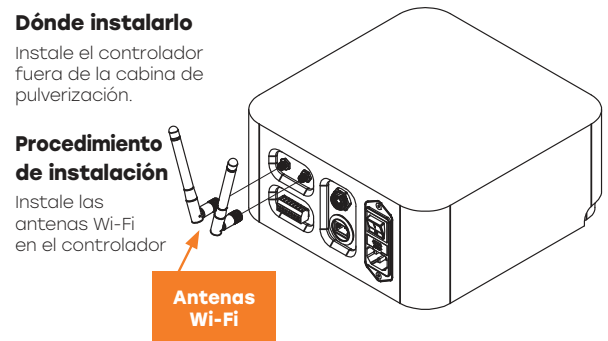
## 4. Instalación del controlador

### Dónde instalarlo

Instale el controlador fuera de la cabina de pulverización.

### Procedimiento de instalación

Instale las antenas Wi-Fi en el controlador



Conecte el cable de comunicación del cabezal del sensor al controlador.

Conecte el cable de alimentación al controlador y a una toma de corriente. Ponga el interruptor de encendido del controlador Accuraspray en ON.

Espere hasta que el LED de estado se encienda en verde.



**Regístrate ahora. Active su garantía.**

Obtenga su formación virtual gratuita.

Active su garantía y obtenga otras ventajas. Nuestro sencillo proceso de registro le permite sacar el máximo partido a su sensor y estar tranquilo con su garantía.



Regístrate usando el código QR o en línea : [spraysensors.tecnar.com/registration](https://spraysensors.tecnar.com/registration)

- Obtenga formación virtual gratuita
- Descarga de manuales y procedimientos
- Recibe alertas de actualización
- Chatee con el equipo técnico
- Aproveche su garantía