

accuraspray CS

快速安装指南 喷涂车间冷喷涂工艺在线监控



tec nar
Innovate to differentiate.

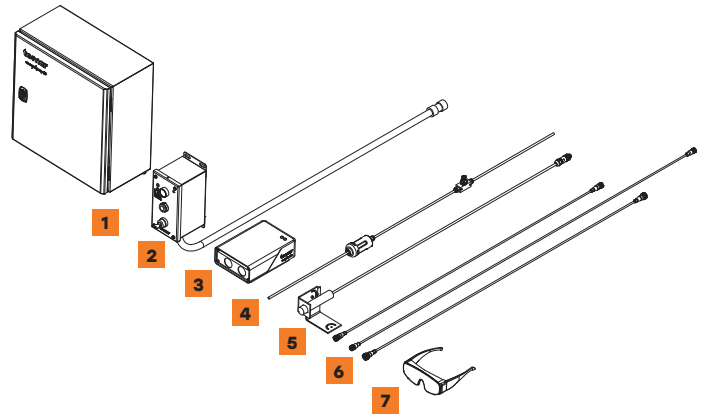
在您开始之前

拆开包装

包装盒内应包括以下物品:

1. 控制器
2. HMI 组件
3. 传感器头
4. 空气过滤器和软管
5. 底衬高温计及其支撑架(可选)
6. 通信电缆、激光电源电缆和安全开关电缆
7. 安全眼镜

小心地打开包装盒, 取出图中所示的物品, 并将其放在工作台上。



Register Now
Activate your warranty.
Get your free virtual training.



Registration
Using QR Code
or online:
spraysensors.tecnar.com/registration

即刻激活质保享受福利。

我们的注册程序非常简单, 可确保您最大限度地从您的传感器中获益, 并安心享受保修服务。

- 获得免费虚拟培训
- 下载手册和程序
- 获取更新提示
- 与技术团队沟通
- 从质保获益



四级激光产品警告:

危险: 不可见的激光辐射。
请避免眼睛或皮肤暴露于
直接或散射辐射。

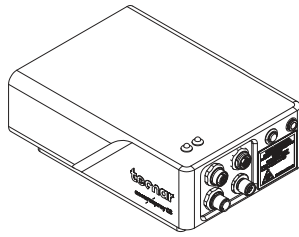
(发射波长: 900-1000nm,
最大输出功率: 40W)

请参阅用户手册 40101-00075
激光安全部分了解更多信息。

1. 安装传感器头

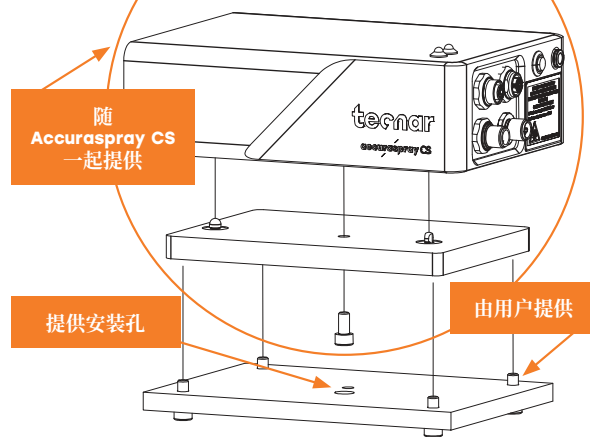
安装位置

将传感器头安装在喷涂室中机器人(喷枪)容易到达的位置。它应该是一个永久性的位置,以便机器人可以以可重复的方式到达传感器头。另外,请确保传感器头不会干扰正常的喷涂操作。



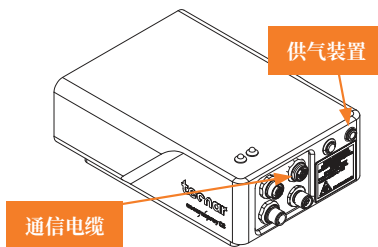
2. 安装步骤

使用 4 个安装孔将传感器头安装在喷涂过程中不会振动或移动的固定板上。



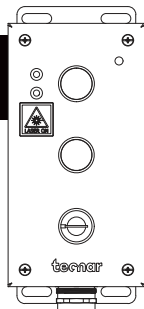
3. 调整传感器头

将压缩空气供气装置和通信电缆连接到传感器头。将通信电缆的另一端从喷涂室中拉出。将空气软管连接到喷涂室供气装置。



4. 安装 HMI

在所选位置安装 HMI 组件。



7. 访问用户界面

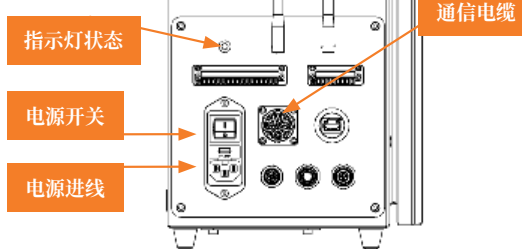
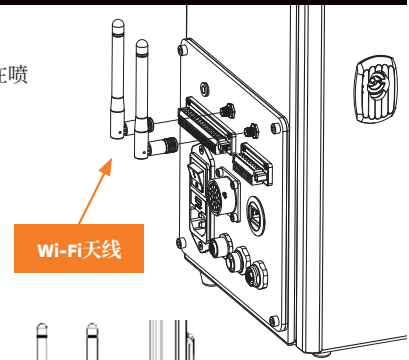
Accuraspray CS 用户界面可以通过控制器本地托管的网络浏览器进行访问,并不在互联网上。我们建议使用 Google Chrome 或 Microsoft Edge 浏览器以获得最佳性能。进入您电脑或平板电脑上的常规 Wi-Fi 菜单,寻找“Accura CS - 序列号”。接入 Wi-Fi 的密码是“accura.wifi”。

5. 安装控制器

安装位置

将控制器安装在喷涂室的外面。

安装步骤
在控制器上安装 Wi-Fi 天线。



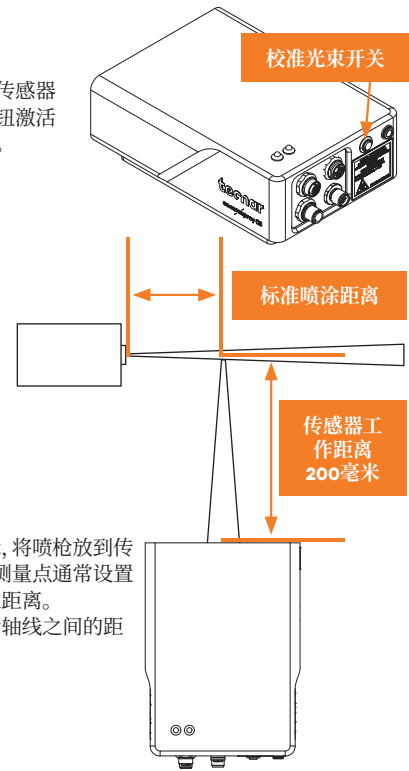
连接传感器头通信电缆。

将电源电缆连接到控制器并插入电源插座。将 Accuraspray 控制器的电源开关拨到 ON (开) 位置。

等待状态指示灯变为绿色。

6. 调整喷枪位置

使用位于传感器背面的按钮激活校准光束。



如下面的示意图所示,将喷枪放到传感器头附近。传感器测量点通常设置为喷涂工艺的标准距离。传感器前端与喷枪轴线之间的距离应调整为 200 毫米。

打开您的浏览器并输入网址: <http://accuracs-0000000/> 以连接到 Accuraspray CS 用户界面。将零替换为您正在尝试访问的设备的序列号。序列号由 8 位数字组成,可在 Wi-Fi 网络名称 (SSID) 中或控制器下方的贴纸上找到。