

accuraspray CS

Kurzanleitung

Online-Überwachung
von Kaltspritzverfahren
für die Werkstatt



tecnar

Innovate to differentiate.

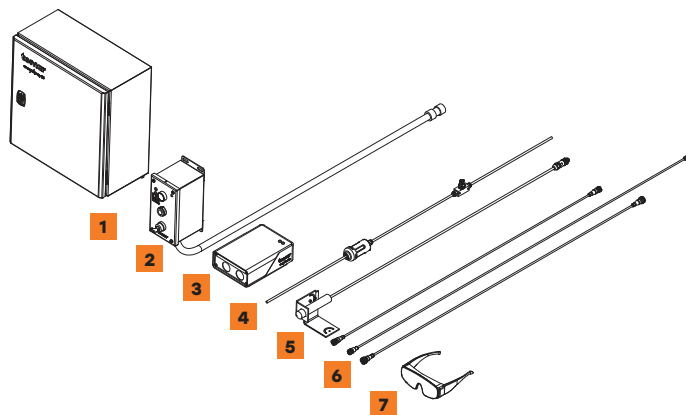
Bevor Sie beginnen

Teile auspacken

Zum Lieferumfang gehören:

1. Controller
2. HMI-Einheit
3. Sensorkopf
4. Luftfilter und Schläuche
5. Substratpyrometer und seine Halterung (optional)
6. Kommunikationskabel, Laserstromkabel und Sicherheitsschalterkabel
7. Schutzbrille

Öffnen Sie die Verpackung vorsichtig, nehmen Sie den unten abgebildeten Inhalt behutsam heraus und stellen Sie ihn auf eine Arbeitsfläche.



Register Now
Activate your warranty.
Get your free virtual training.



**Registration
Using QR Code
or online:**
spraysensors.tecnar.com/registration

Aktivieren Sie Ihre Garantie und profitieren Sie von zahlreichen weiteren Vorteilen.

Unser einfaches Registrierungsverfahren sorgt dafür, dass Sie Ihren Sensor optimal nutzen können und sich auf Ihre Garantie verlassen können.

- Erhalten Sie eine kostenlose virtuelle Schulung
- Download von Handbüchern und Verfahrensanweisungen
- Update-Warnungen
- Chat mit dem technischen Team
- Nutzen Sie die Vorteile Ihrer Garantie

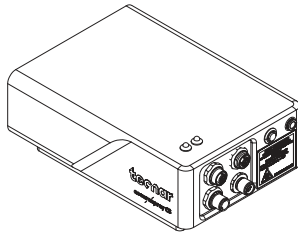


Warnung vor Laserprodukten der Klasse 4:
Gefahr: unsichtbare Laserstrahlung. Vermeiden Sie, dass Augen oder Haut direkter oder gestreuter Strahlung ausgesetzt werden. (Emitierte Wellenlänge: 900-1000 nm, maximale Ausgangsleistung: 40 W)
Weitere Informationen finden Sie im Abschnitt Lasersicherheit im Benutzerhandbuch 40101-00075.

1. Sensorkopf einbauen

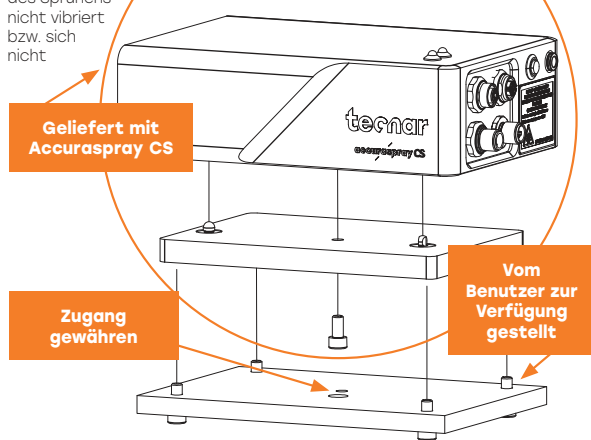
Einbauort

Installieren Sie den Sensorkopf in der Spritzkabine an einer Stelle, die für den Roboter (Spritzpistole) leicht zu erreichen ist. Es sollte ein fester Standort sein, damit der Roboter den Sensorkopf wiederholt erreichen kann. Stellen Sie außerdem sicher, dass der Sensorkopf den normalen Spritzvorgang nicht beeinträchtigt.



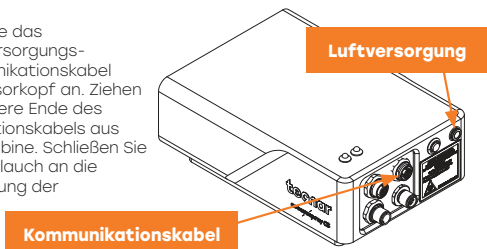
2. Installationsvorgang

Installieren Sie den Sensorkopf mit Hilfe der 4 Befestigungslöcher auf einer stabilen Montageplatte, die während des Sprühens nicht vibriert bzw. sich nicht



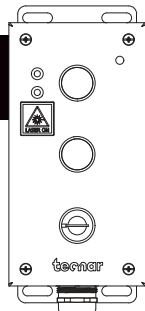
3. Sensorkopf einbauen

Schließen Sie das Druckluftversorgungs- und Kommunikationskabel an den Sensorkopf an. Ziehen Sie das andere Ende des Kommunikationskabels aus der Spritzkabine. Schließen Sie den Luftschlauch an die Luftversorgung der Kabine an.



4. Installieren der HMI

Installieren Sie das Accuraspray CS HMI am gewählten Standort.



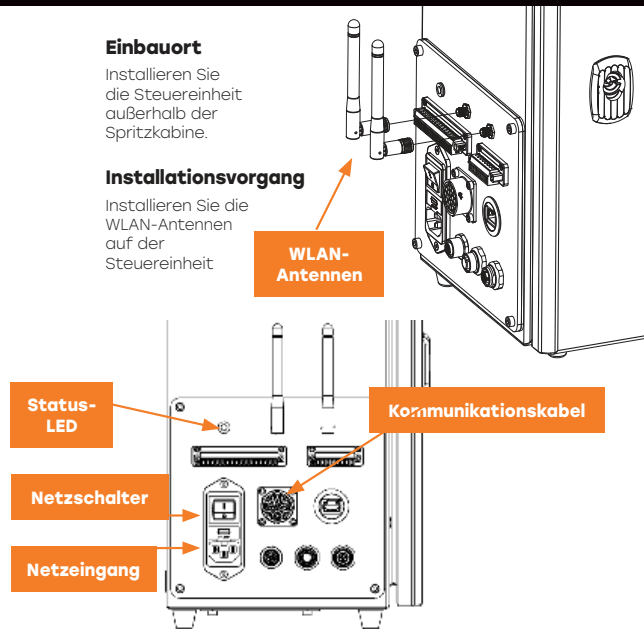
5. Steuereinheit installieren

Einbauort

Installieren Sie die Steuereinheit außerhalb der Spritzkabine.

Installationsvorgang

Installieren Sie die WLAN-Antennen auf der Steuereinheit



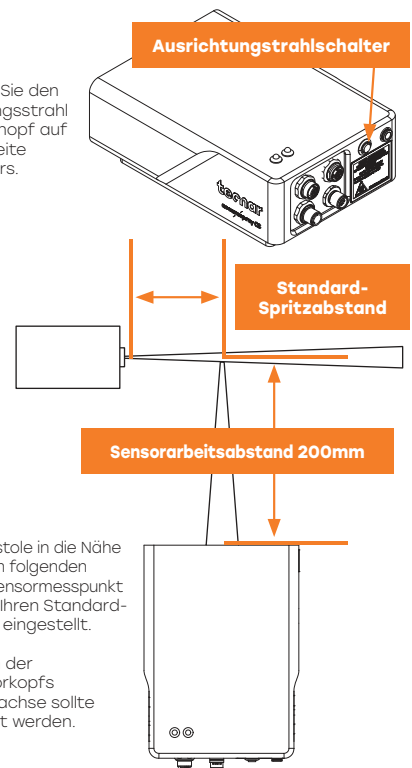
Schließen Sie das Sensorkopf-Kommunikationskabel an.

Schließen Sie das Netzkabel an die Steuereinheit und an eine Steckdose an. Stellen Sie den Netzschalter der Accuraspray-Steuereinheit auf EIN.

Warten Sie, bis die Status-LED grün leuchtet.

6. Einstellen der Position der Spritzpistole

Aktivieren Sie den Ausrichtungsstrahl mit dem Knopf auf der Rückseite des Sensors.



Bringen Sie die Spritzpistole in die Nähe des Sensorkopfs, wie im folgenden Schema gezeigt. Der Sensormesspunkt ist normalerweise auf Ihren Standard-Processspritzabstand eingestellt.

Der Abstand zwischen der Vorderseite des Sensorkopfs und der Spritzbrennerachse sollte auf 200 mm eingestellt werden.

7. Zugriff auf die Benutzeroberfläche

Auf die Accuraspray CS-Benutzeroberfläche kann über einen Webbrowser zugegriffen werden, der lokal auf dem Controller gehostet wird und nicht im Internet verfügbar ist. Für eine optimale Leistung empfehlen wir die Verwendung von Google Chrome oder Microsoft Edge. Gehen Sie zum normalen WiFi-Menü auf Ihrem Computer oder Tablet und suchen Sie nach „Accura CS – Seriennummer“. Das Passwort für den Zugriff auf das WLAN lautet „accura.wifi“.

Öffnen Sie Ihren Browser und geben Sie folgende URL ein, um eine Verbindung zur Accuraspray-Benutzeroberfläche herzustellen: <http://accuracs-00000000/> Ersetzen Sie die Nullen durch die Seriennummer des Geräts, das Sie erreichen möchten. Die Seriennummer besteht aus 8 Ziffern, die sie im Namen des WLAN (SSID) oder unter der Steuereinheit finden können.