

accuraspray CS

Guía de configuración rápida

Supervisión en línea de los procesos de pulverización en frío para el taller



tec**na**r

Innovate to differentiate.

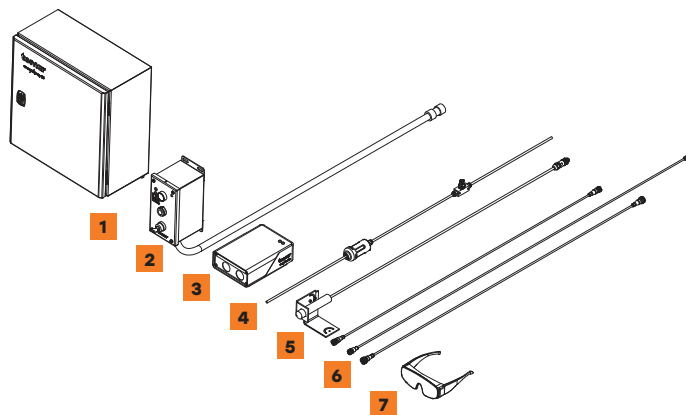
Antes de empezar

Desembalaje de las piezas

La caja debe contener los siguientes artículos:

1. Controlador
2. Unidad HMI
3. Cabezal sensor
4. Filtro de aire y mangueras
5. Pirómetro de sustrato y soporte (opcional)
6. Cable de comunicación, cable de alimentación del láser y cable del interruptor de seguridad
7. Gafas de seguridad

Abra con cuidado la caja, extraiga el contenido tal como se indica y colóquela sobre la superficie de trabajo.



Register Now
Activate your warranty.
Get your free virtual training.



Registration Using QR Code or online:
spraysensors.tecnar.com/registration

Active su garantía y obtenga otras ventajas.

Nuestro sencillo proceso de registro le permite sacar el máximo partido a su sensor y estar tranquilo con su garantía.

- Obtenga formación virtual gratuita
- Descarga de manuales y procedimientos
- Recibe alertas de actualización
- Chatee con el equipo técnico
- Aproveche su garantía



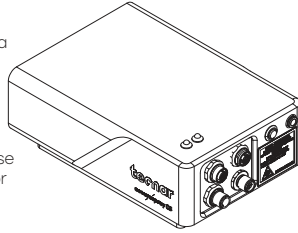
Advertencia de producto láser de clase 4:

Peligro: radiación láser invisible. Evite la exposición de los ojos o la piel a la radiación directa o dispersa. (Longitud de onda emitida: 900 - 1000nm, potencia máxima de salida: 40W)
Consulte la sección de seguridad del láser del manual del usuario 40101-00075 para obtener más información.

1. Instalación del cabezal del sensor

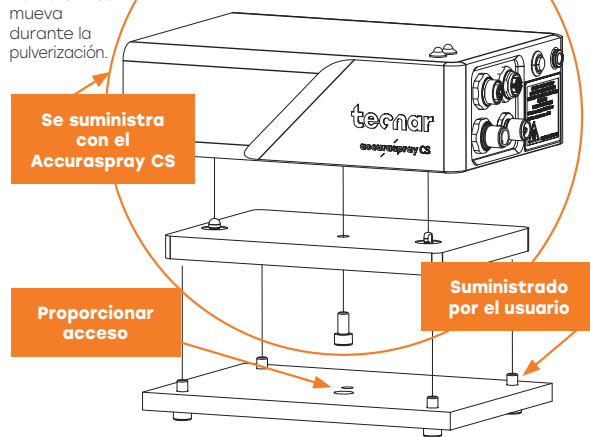
Dónde instalarlo

Instale el cabezal sensor en la cabina de pulverización en un lugar de fácil acceso para el robot (pistola de pulverización). Debe ser una ubicación permanente para que el robot pueda alcanzar el cabezal del sensor reiteradamente. Asegúrese también de que el cabezal del sensor no interfiera en las operaciones normales de pulverización.



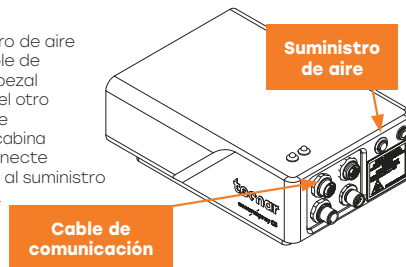
2. Procedimiento de instalación

Instale el cabezal del sensor, utilizando los 4 orificios de montaje, en una placa de montaje resistente que no vibre ni se mueva durante la pulverización.



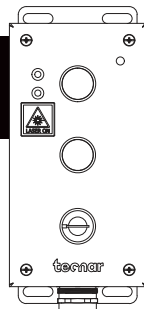
3. Instalación del cabezal del sensor

Conecte el suministro de aire comprimido y el cable de comunicación al cabezal del sensor. Extraiga el otro extremo del cable de comunicación de la cabina de pulverización. Conecte la manguera de aire al suministro de aire de la cabina.



4. Instalación de la HMI

Instale el HMI Accuraspray CS en la ubicación elegida.



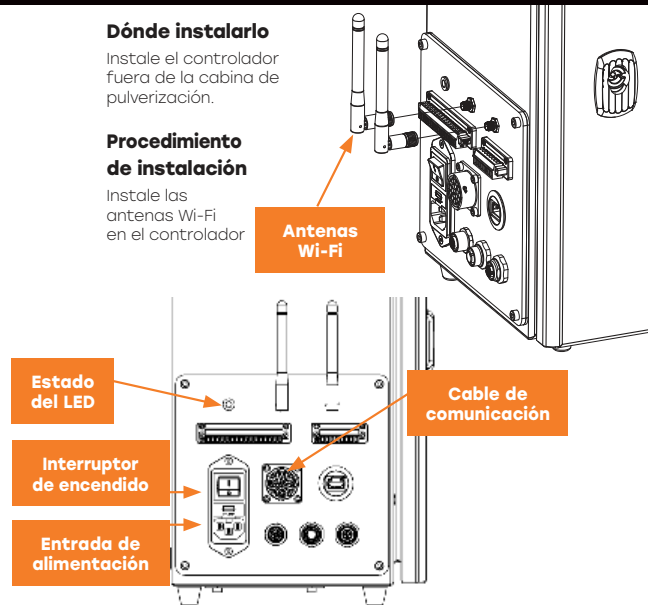
5. Instalación del controlador

Dónde instalarlo

Instale el controlador fuera de la cabina de pulverización.

Procedimiento de instalación

Instale las antenas Wi-Fi en el controlador



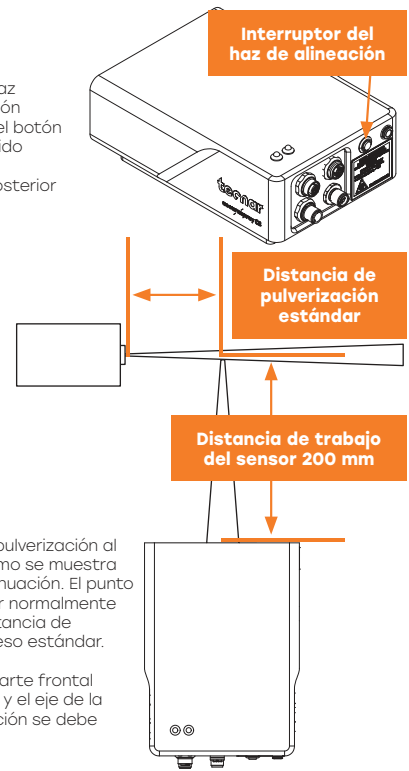
Conecte el cable de comunicación del cabezal del sensor al controlador.

Conecte el cable de alimentación al controlador y a una toma de corriente. Ponga el interruptor de encendido del controlador Accuraspray en ON.

Espera hasta que el LED de estado se encienda en verde.

6. Ajuste de la posición de la pistola de pulverización

Active el haz de alineación mediante el botón de Encendido situado en la parte posterior del sensor.



Acerque la pistola de pulverización al cabezal del sensor como se muestra en el esquema a continuación. El punto de medición del sensor normalmente se establece en la distancia de pulverización del proceso estándar.

La distancia entre la parte frontal del cabezal del sensor y el eje de la antorcha de pulverización se debe ajustar a 200 mm.

7. Acceso a la interfaz de usuario

Se puede acceder a la interfaz de usuario de Accuraspray CS a través de un navegador web alojado localmente en el controlador, no disponible en Internet. Recomendamos usar Google Chrome o Microsoft Edge para un rendimiento óptimo. Ingrese al menú Wi-Fi normal de su ordenador o tableta y busque «Accura CS - número de serie». La contraseña para acceder a la Wi-Fi es «accura.wifi».

Abra el navegador e introduzca la URL: <http://accuracs-0000000/> para conectarse a la interfaz de usuario del Accuraspray. Reemplace los ceros por el número de serie de la unidad que intenta localizar. El número de serie se compone de 8 dígitos que se encuentran en el nombre de la red Wi-Fi (SSID) o debajo del controlador.