

# accuraspray 4.0

## Guide d'installation rapide

Mesure en ligne des procédés de projection à froid sur l'environnement de production



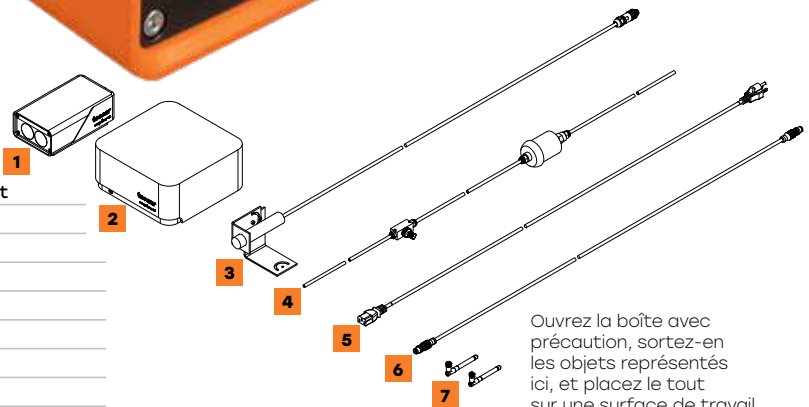
**tecnar**  
Innovate to differentiate.

## Avant de commencer

### Déballer les pièces

La boîte doit contenir les objets suivants :

1. Tête de capteur
2. Contrôleur
3. Pyromètre pour la température du substrat et son support (en option)
4. Filtre à air et tubes
5. Câble d'alimentation du contrôleur
6. Câble de communication entre la tête et le contrôleur
7. Antennes Wi-Fi
8. Fusibles de rechange (pas sur l'image ci-dessous)
9. Filtres à densité neutre (pas sur l'image ci-dessous)
10. Fiches de calibration (pas sur l'image ci-dessous)

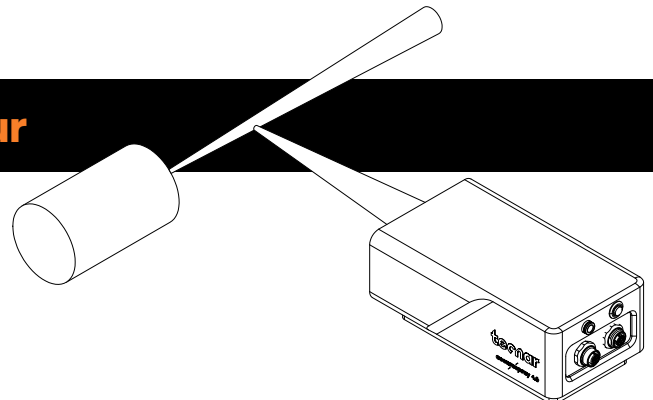


Ouvrez la boîte avec précaution, sortez-en les objets représentés ici, et placez le tout sur une surface de travail.

## 1. Installation de la tête de capteur

### Lieu d'installation

Installez la tête de capteur dans la cabine de pulvérisation à un endroit facilement accessible par le robot (pistolet de pulvérisation). Il doit s'agir d'un emplacement permanent afin que le robot puisse atteindre la tête de capteur de manière répétée. Veillez également à ce que la tête de capteur n'interfère pas avec les opérations de projection courantes.



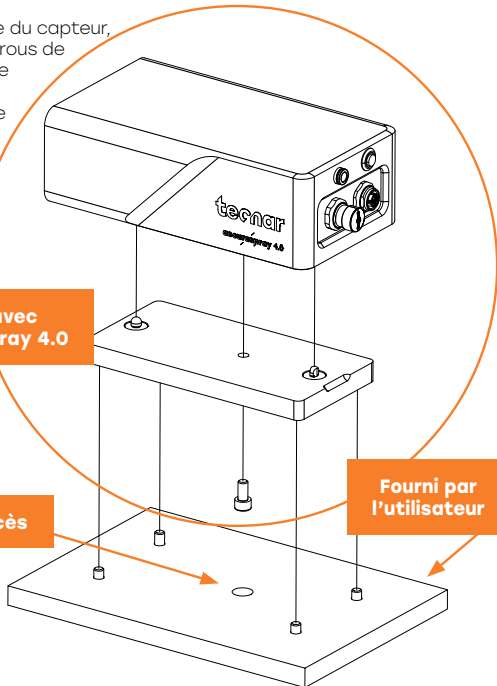
## 2. Procédure d'installation

Installez la tête du capteur, à l'aide des 4 trous de fixation, sur une plaque de montage solide qui ne vibre pas et ne bouge pas pendant la pulvérisation.

Fourni avec l'Accuraspray 4.0

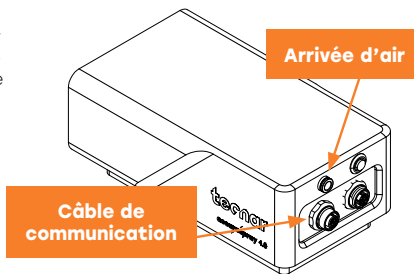
Fournir accès

Fourni par l'utilisateur



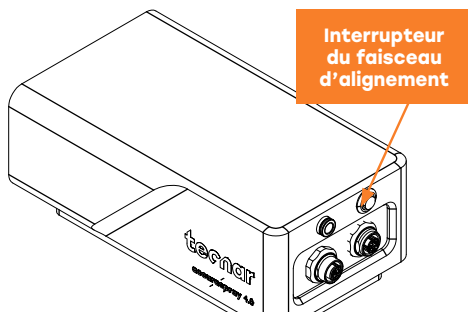
## 3. Installation de la tête de capteur

Connectez l'arrivée d'air comprimé et le câble de communication à la tête de capteur. Tirez l'autre extrémité du câble de communication pour l'extraire de la cabine de projection. Reliez le tube à air à l'arrivée d'air de la cabine.



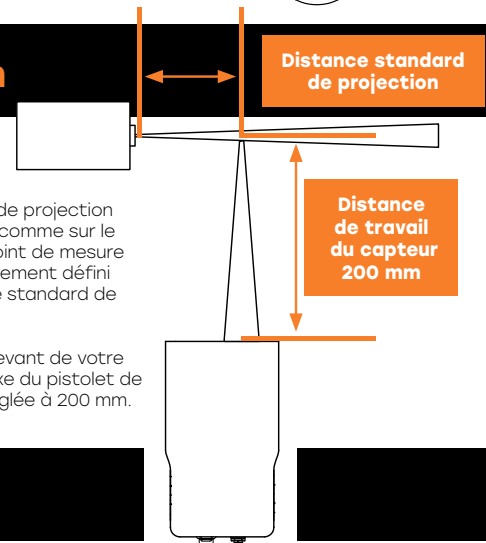
## 5. Réglage de la position du pistolet de projection

Activez le faisceau d'alignement à l'aide du poussoir situé à l'arrière du capteur.



Approchez le pistolet de projection de la tête de capteur comme sur le schéma à droite. Le point de mesure du capteur est normalement défini comme votre distance standard de projection.

La distance entre le devant de votre tête de capteur et l'axe du pistolet de projection doit être réglée à 200 mm.



## 6. Accéder à l'interface utilisateur

L'interface utilisateur de l'Accuraspray 4.0 est accessible par le biais d'un navigateur mais elle n'est pas hébergée sur Internet. Elle est envoyée en streaming par le contrôleur Accuraspray. Nous recommandons d'utiliser Google Chrome pour des performances optimales. Allez sur le menu WiFi habituel de votre ordinateur ou tablette et recherchez « Accura 4.0 - serial number ». Le mot de passe pour accéder au WiFi est « accura.wifi ».

Ouvrez votre navigateur et saisissez l'URL : <http://accura4-00000000/> pour vous connecter à l'interface utilisateur de l'Accuraspray. Remplacez les zéros par le numéro de série de l'unité que vous essayez d'atteindre. Le numéro de série se compose de 8 chiffres que vous pouvez trouver dans le nom du réseau WiFi ou sous le contrôleur.

## 4. Installation du contrôleur

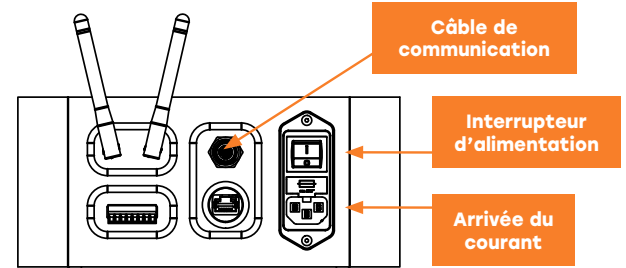
### Lieu d'installation

Installez le contrôleur hors de la cabine de projection.

### Procédure d'installation

Installez les antennes Wi-Fi sur le contrôleur

Antennes WiFi

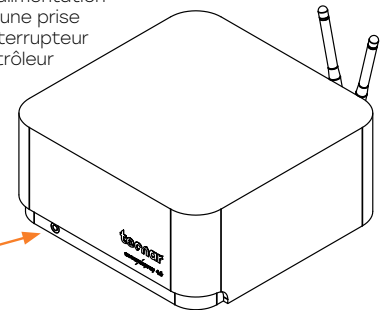


Connectez le câble de communication de la tête de capteur.

Connectez le câble d'alimentation au contrôleur et dans une prise de secteur. Mettez l'interrupteur d'alimentation du contrôleur Accuraspray sur ON.

Attendez que la lampe témoin LED vire au vert.

Lampe témoin LED



### Enregistrez-vous maintenant.

### Activez votre garantie.

Obtenez votre formation virtuelle gratuite.

Activez votre garantie et obtenez plusieurs autres avantages. Notre processus d'enregistrement facile vous permet de tirer le meilleur parti de votre capteur et d'avoir l'esprit tranquille grâce à votre garantie.



Enregistrez-vous en utilisant le Code QR ou en ligne : [spraysensors.tecnar.com/registration](http://spraysensors.tecnar.com/registration)

- Obtenir une formation virtuelle gratuite
- Télécharger le manuel et les procédures
- Recevoir des alertes de mise à jour
- Discuter avec l'équipe technique
- Bénéficier de votre garantie