

# shotmeter 4.0

## Guide d'installation rapide

Mesure en ligne des procédés de grenailage sur l'environnement de production



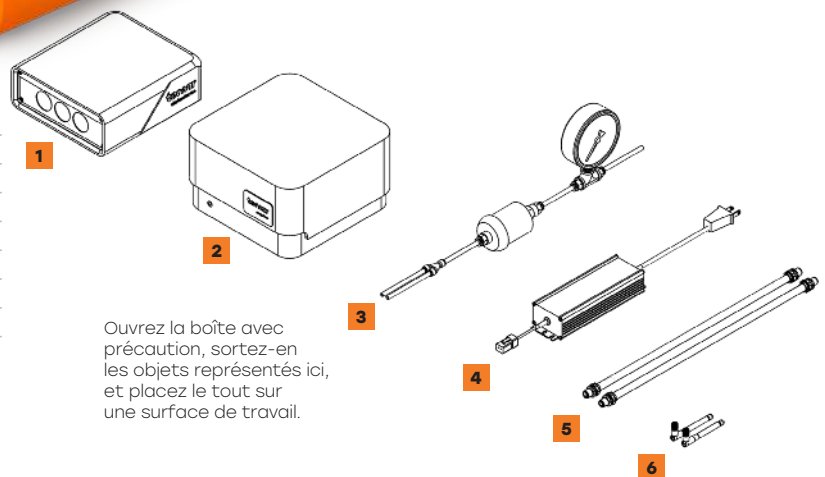
**tecnar**  
Our insight. Your productivity.

## Avant de commencer

### Déballez les pièces

La boîte doit contenir les objets suivants :

1. Tête de capteur
  2. Contrôleur
  3. Filtre à air et tuyaux
  4. Brique d'alimentation
  5. Câbles d'alimentation de la lampe d'éclairage et de communication
  6. Antennes WiFi
- Fusibles de rechange  
Certificat de calibration



Ouvrez la boîte avec précaution, sortez-en les objets représentés ici, et placez le tout sur une surface de travail.

## 1. Installation de la tête de capteur

### Lieu d'installation

Installez la tête de capteur dans la cellule de grenailage, à un endroit facilement accessible à la buse de grenailage et de manière répétable. Veillez également à ce que la tête de capteur n'interfère pas avec les opérations de grenailage quotidiennes.

Installez la tête de capteur sur une plaque solide qui ne risque pas de vibrer ou de bouger durant la projection. Voir les dimensions et le poids dans le manuel utilisateur. Pour plus d'informations, veuillez contacter [service@spraysensors.tecnar.com](mailto:service@spraysensors.tecnar.com).

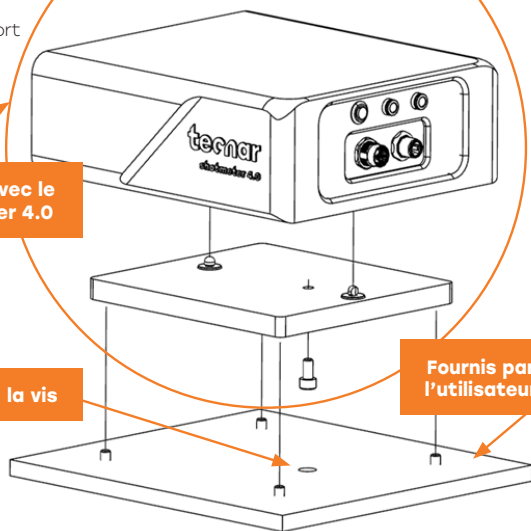
## 2. Procédure d'installation

Attachez la tête de capteur à votre support à l'aide des 4 trous de montage.

Fournis avec le Shotmeter 4.0

Accès à la vis

Fournis par l'utilisateur

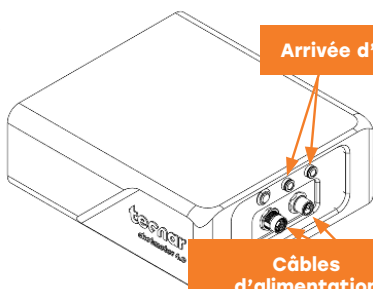


## 3. Installation de la tête du capteur

Connectez l'arrivée d'air comprimé, le câble de communication et le câble d'alimentation de la lampe d'éclairage à la tête du capteur. Connectez les tuyaux d'air à l'alimentation en air et ajustez la pression fournie à la tête du capteur (25-40 psi). Sortez l'autre extrémité des câbles de la cellule de grenailage.

Arrivée d'air

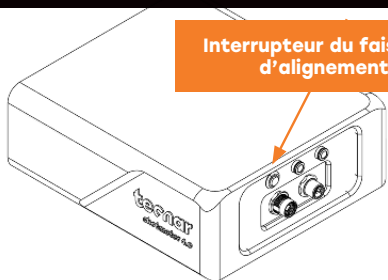
Câbles d'alimentation pour l'éclairage et de communication



## 5. Réglage de la position de la buse de grenailage

Activez le faisceau d'alignement à l'aide de l'interrupteur situé à l'arrière du capteur.

Interrupteur du faisceau d'alignement



## 4. Installation du contrôleur

### Lieu d'installation

Installez le contrôleur hors de la cellule de grenailage.

### Procédure d'installation

Installez les antennes WiFi sur le contrôleur

Antenne WiFi

Câble de communication

Interrupteur d'alimentation

Connecteur d'alimentation contrôleur

Câble d'alimentation de la lampe d'éclairage

Connectez le câble de communication et le câble d'alimentation de la lampe d'éclairage au contrôleur.

Connectez le câble d'alimentation du contrôleur, puis mettez l'interrupteur d'alimentation sur ON.

Attendez que la lampe témoin LED passe au vert.

Lampe témoin

Distance standard de grenailage

Buse de grenailage

Distance de travail du capteur 125 mm

Approchez la buse de grenailage de la tête de capteur comme sur le schéma ci-dessous. Le point de mesure du capteur est normalement défini comme votre distance standard de grenailage.

La distance de travail entre le devant de votre tête de capteur et l'axe du jet de grenailage doit être réglée à 125 mm.

## 6. Accéder à l'interface utilisateur

L'interface utilisateur du Shotmeter 4.0 est accessible par le biais d'un navigateur mais elle n'est pas hébergée sur Internet. Elle est diffusée par le contrôleur Shotmeter 4.0. Nous recommandons d'utiliser Google Chrome pour des performances optimales.

Allez sur le menu WiFi habituel de votre ordinateur ou tablette et recherchez « Shotmeter - serial number ». Le mot de passe pour accéder au WiFi est « shotmeter.wifi ».

Pour garantir une meilleure stabilité et fiabilité, Tecnar recommande d'utiliser une connexion filaire. Pour plus d'informations, veuillez consulter le document 40107-00121 - Connexions réseau Shotmeter 4.0.

Ouvrez votre navigateur et saisissez l'URL : <http://shotmeter-00000000/> pour vous connecter à l'interface utilisateur du Shotmeter 4.0. Remplacez les zéros par le numéro de série de l'unité que vous essayez d'atteindre. Le numéro de série se compose de 8 chiffres que vous pouvez trouver dans le nom du réseau WiFi ou sous le contrôleur.

### Enregistrez-vous maintenant.

#### Activez votre garantie.

Obtenez votre formation virtuelle gratuite.

#### Activez votre garantie et obtenez plusieurs autres avantages.

Notre processus d'enregistrement facile vous permet de tirer le meilleur parti de votre capteur et d'avoir l'esprit tranquille grâce à votre garantie.



Enregistrez-vous en utilisant le Code QR ou en ligne : [spraysensors.tecnar.com/](http://spraysensors.tecnar.com/) / registration

- Obtenir une formation virtuelle gratuite
- Télécharger le manuel et les procédures
- Recevoir des alertes de mise à jour
- Discuter avec l'équipe technique
- Bénéficier de votre garantie